

IDENTITE DE LA SOCIETE

Nom de la société : N° Siret (14 chiffres) :
 Adresse : N° TVA : FR
 Code APE :
 Code postal : Activité :
 Ville : Groupe, précisez :
 Téléphone : Fax :

CONTACT

NOM Prénom : Fonction :
 Portable / Ligne directe : E-mail :

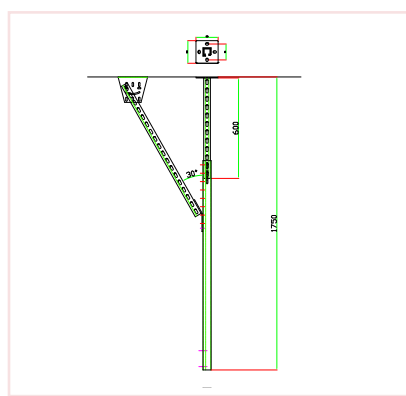
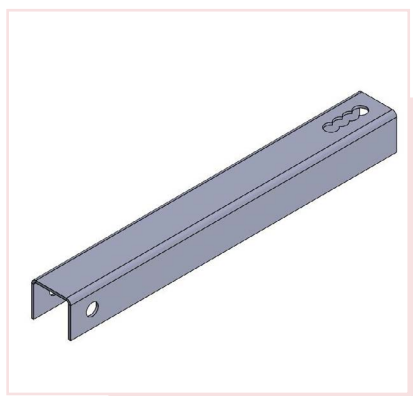
Notre gamme autoroute est constituée d'éléments de supportage conçus en fonction des normes de sécurité et d'installation. La particularité de nos supports est l'utilisation de la perforation "mitraillette". Ce système de perforation assure un bon maintien des produits sans risque de chute. Une stabilité et un réglage précis et rapide des supports, par encoche de perforations.

Nous pouvons fabriquer des produits entièrement réglables sur mesure, s'adaptant à l'inclinaison du tunnel.

Nos produits peuvent être réalisés pour résister au souffle des ventilateurs, ainsi qu'aux vibrations. Une étude précise peut éviter la mise en place de contreventement. Une structure plus rigide et robuste serait alors étudiée et proposée. Dans ce cas précisez-le dans votre cahier des charges.

Nous pouvons fournir des produits mécano-soudés prémontés en usine garantissant un gain de temps de pose.

Le sur-mesure nous permet de fabriquer des produits design, en adéquation avec vos projets et suivant les demandes des architectes.



Longueur rail L (mm)						
Altimétrie (Al)						
Poids à supporter (ml)						
Jambe de force	Oui			Non		
Finition	Brut	GAC	Epoxy - Ral	I304L	I316L	Magnélic®