

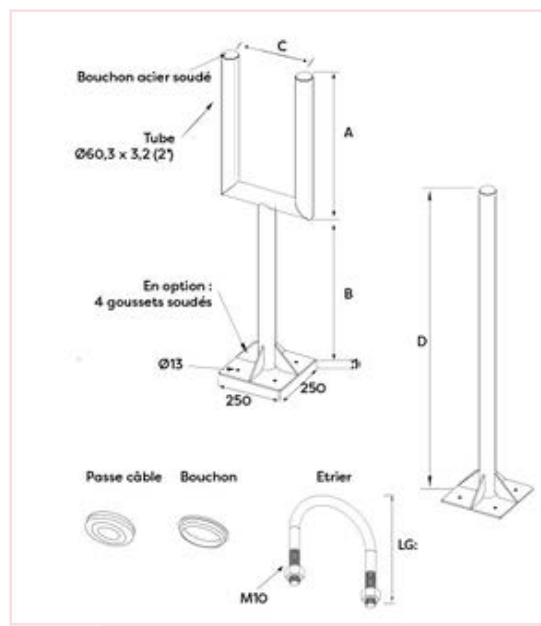
IDENTITE DE LA SOCIETE

Nom de la société :	N° Siret (14 chiffres) :
Adresse :	N° TVA : FR
Code postal :	Code APE :
Ville :	Activité :
Téléphone :	Groupe, précisez :
	Fax :

CONTACT

NOM Prénom :	Fonction :
Portable / Ligne directe :	E-mail :

Les pieds d'instrumentation ont pour objectif de supporter vos outils et instruments de mesure ou de contrôle. Deux types de pied d'instrumentation sont disponible : le simple et le double.



1°) Choisissez votre modèle



Modèle 1
Simple



Modèle 2
Double

2°) Précisez les dimensions

Hauteur A (mm) :	
Hauteur B (mm) :	
Hauteur C (mm) :	
Hauteur D (mm) :	
Diamètre tube (mm) :	
Quantité d'étrier :	
Longueur étrier :	

Avec gousset

Sans gousset

3°) Précisez la finition

GAC (Galvanisation à chaud)

Inox 304L

Inox 316L

Vous pouvez retrouver sur notre site web notre formulaire de demandes de devis à l'adresse suivante : www.ob-profils.com.

Pour toute demande, vous pouvez contacter notre **service commercial au 02.37.300.301** ou le **technico-commercial de votre secteur** (voir nos pages **Service Commercial France & Service Commercial Export** sur notre site internet).

Notre bureau d'études se chargera de vous proposer des plans sur-mesure, ainsi qu'un devis conforme à votre demande. Afin de faciliter cette démarche, veuillez **fournir un plan détaillant vos exigences**.